

Installatie

voorschrift

ThermoMaster 2HR

28.01 W 32.01 W

28.02 WT 32.02 WT

| GASKEUR | |
|---------|--------------------------|
| HR | HR Verwarming 107 |
| HRww | HR Warm Water |
| CW | Comfort Warm Water 3 |
| SV | Schonere Verbranding |
| NZ | Neverwarming Zonneboiler |

| GASKEUR | |
|---------|--------------------------|
| HR | HR Verwarming 107 |
| HRww | HR Warm Water |
| CW | Comfort Warm Water 4 |
| SV | Schonere Verbranding |
| NZ | Neverwarming Zonneboiler |

Bewaar dit installatievoorschrift goed in de buurt van het cv-toestel. Bij onderhoud of reparatie kan het belangrijk zijn, dat dit boekje voorhanden is.

AAN DE INSTALLATEUR

Met het toestel dat u gaat plaatsen, installeert u een kwaliteitsproduct. Ondanks de bekendheid van het AWB-concept, heeft deze ketel zaken die nieuw voor u zullen zijn. Lees daarom goed de bijgevoegde instructies. De tijd die u daaraan besteedt, wint u terug bij het installeren. Daarnaast kan een goede uitleg aan de bewoner, over de werking en bediening van de cv-installatie, u veel werk en hem veel ongenoegen besparen. Zijn er problemen of vragen, neem dan contact op met AWB.

Met vriendelijke groeten,

AWB CV-KETELS

ThermoMaster 2HR



awb
CV-KETELS

Altijd 'n warm gevoel

www.awb.nl

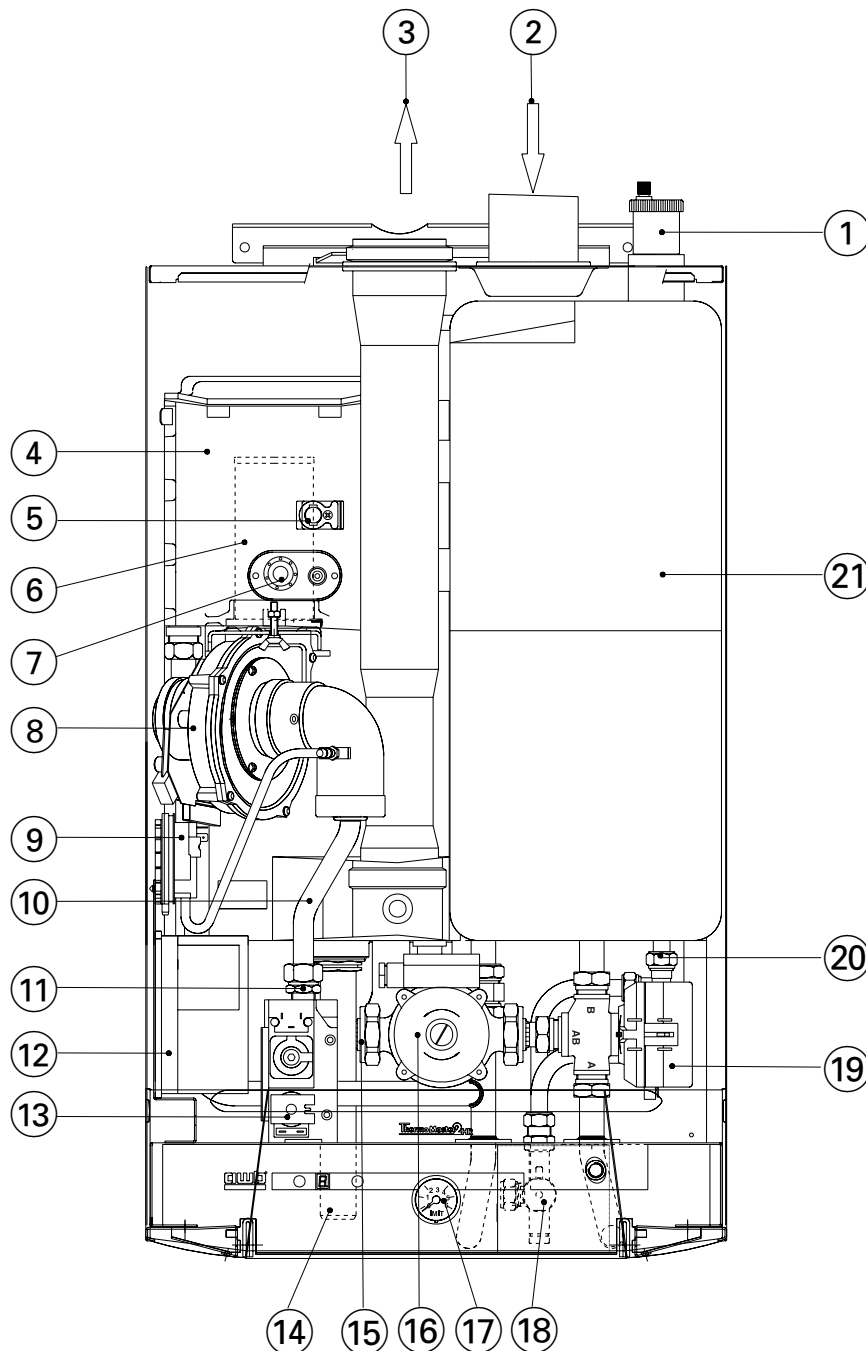
INHOUDSOPGAVE

| | PAGINA | | PAGINA |
|--|-------------|--|--------------|
| 1 VOORAANZICHT MET LIJST VAN COMPONENTEN | 3 | 7 ONDERHOUD | 14 |
| 2 MAATSCHETSEN | 4 | 8 STORINGEN | 15-16 |
| 3 TECHNISCHE GEGEVENS | 4 | 8.1 Algemeen | 15 |
| 4 MONTAGEVOORSCHRIFT VOOR DE ERKENDE GASTECHNISCHE INSTALLATEUR | 5 | 8.2 Toestel reageert niet op kamerthermostaatvraag | 15 |
| 4.1 Algemeen | 5 | 8.3 Toestel reageert niet op boilervraag | 15 |
| 4.2 CV-bedrijf | 5 | 8.4 Vergrendelende storingen | 15 |
| 4.2.1 Algemeen | 5 | 8.5 Tapstoringen | 15 |
| 4.2.2 Niet adaptief - Gebruikers-mode (gebruikersdisplay "d") | 5 | 8.5.1 Onvoldoende tapwater | 15 |
| 4.2.3 Niet adaptief - Gebruikers-mode (gebruikersdisplay "d", cv-mode "L" en 2 "r") | 5 | 8.5.2 Te lage tapwatertemperatuur | 15 |
| 4.3 Tap-bedrijf | 5 | 8.5.3 Toestel brandt alleen maar voor boiler | 15 |
| 4.3.1 Gebruikersmode (gebruikersdisplay "d") | 5 | 8.6 CV-storingen | 15 |
| 4.4 Service-bedrijf | 5 | 8.6.1 Installatie blijft koud | 15 |
| 5 BESTURING DOOR BRANDERAUTOMAAT | 6-7 | 8.6.2 Storingstabel | 16 |
| 5.1 Algemeen | 6 | 9 INSTALLATIE MONTAGEFRAME | 18 |
| 5.2 Bediening + weergave op display (gebruikers-mode "d") | 6 | EG-VERKLARING | 19 |
| 5.3 Temperatuursmode (gebruikers-mode "d") | 6 | | |
| 5.4 Parameter-mode (gebruikers-mode "d") | 6 | | |
| 5.5 Standby-mode (gebruikers-mode "d") | 7 | | |
| 5.6 Service-bedrijf (gebruikers-mode "d") | 7 | | |
| 5.7 Programmeervoorbeeld | 7 | | |
| 6 INSTALLATIE | 7-13 | | |
| 6.1 Plaatsen toestel | 7 | | |
| 6.2 CV-circuit | 7 | | |
| 6.2.1 Ontluchting | 7 | | |
| 6.2.2 Vullen en aftappen | 7 | | |
| 6.2.3 Werkdruk | 7 | | |
| 6.2.4 Thermostaatkranen | 7 | | |
| 6.3 Sanitairaansluitingen + condensafvoer | 8 | | |
| 6.3.1 Inlaatcombinatie | 8 | | |
| 6.3.2 Doseer- en mengventiel | 8 | | |
| 6.3.3 Thermostatische (sanitair)mengkranen | 8 | | |
| 6.3.4 Condensafvoer | 8 | | |
| 6.4 Luchttoevoer en verbrandingsgasafvoer | 8 | | |
| 6.4.1 Opstellingsmogelijkheden | 8 | | |
| 6.4.2 Gesloten toestel in meervoudige toepassing (C6) | 8 | | |
| 6.4.3 Leidingberekening | 9 | | |
| 6.5 Vorstbeveiliging | 9 | | |
| 6.6 Gastechnisch | 10 | | |
| 6.6.1 Leidingen | 10 | | |
| 6.6.2 Controleren en afstellen CO ₂ | 10 | | |
| 6.7 Elektrotechnisch | 10 | | |
| 6.7.1 Voeding | 10 | | |
| 6.7.2 Bedrading | 10 | | |
| 6.7.3 Aan/uit kameerthermostaat | 10 | | |
| 6.7.4 OpenTherm thermostaat | 10 | | |
| 6.7.5 Buitenvoeler | 10 | | |
| 6.7.6 Externe voorraadboiler (sanitairprogramma "h") (gebruikersdisplay "d" geactiveerd) | 10 | | |
| 6.7.7 Pomp | 11 | | |
| 6.7.8 Elektrische bedradingsschema's | 12 | | |

Deze AWB-installatie is zodanig ontwikkeld en gefabriceerd dat hij voldoet aan alle veiligheidsstandaards. Neem altijd de richtlijnen in dit voorschrift in acht, om ervoor te zorgen dat de in deze AWB-installatie aangebrachte veiligheidsvoorzieningen intact blijven. AWB is niet aansprakelijk voor welke schade dan ook, ontstaan door het onjuist of onoordeelkundig installeren, gebruiken, onderhouden en repareren van de installatie.

1 VOORAANZICHT MET LIJST VAN COMPONENTEN

Handel altijd volgens de laatste eisen zoals omschreven in de GAVO, NEN 1010, Bouwsluit NPR 3378, NEN 1078 en NEN 3028 en AVWI 1006 en de eventuele voorschriften van de plaatselijke Nutsbedrijven.



Figuur 1. Vooraanzicht met lijst van componenten

Lijst van componenten

1. Automatische ontluichters
2. Verbrandingsluchtoevoer Ø80
3. Verbrandingsgasafvoer Ø80
4. Warmtewisselaar
5. Aanvoer-NTC
6. Brander
7. Kijkglas met ontsteek-ionisatie electrode
8. Gelijksstroomventilator
9. Luchtdruk-verschil schakelaar
10. Gasleiding
11. Inspuiter
12. Branderautomat

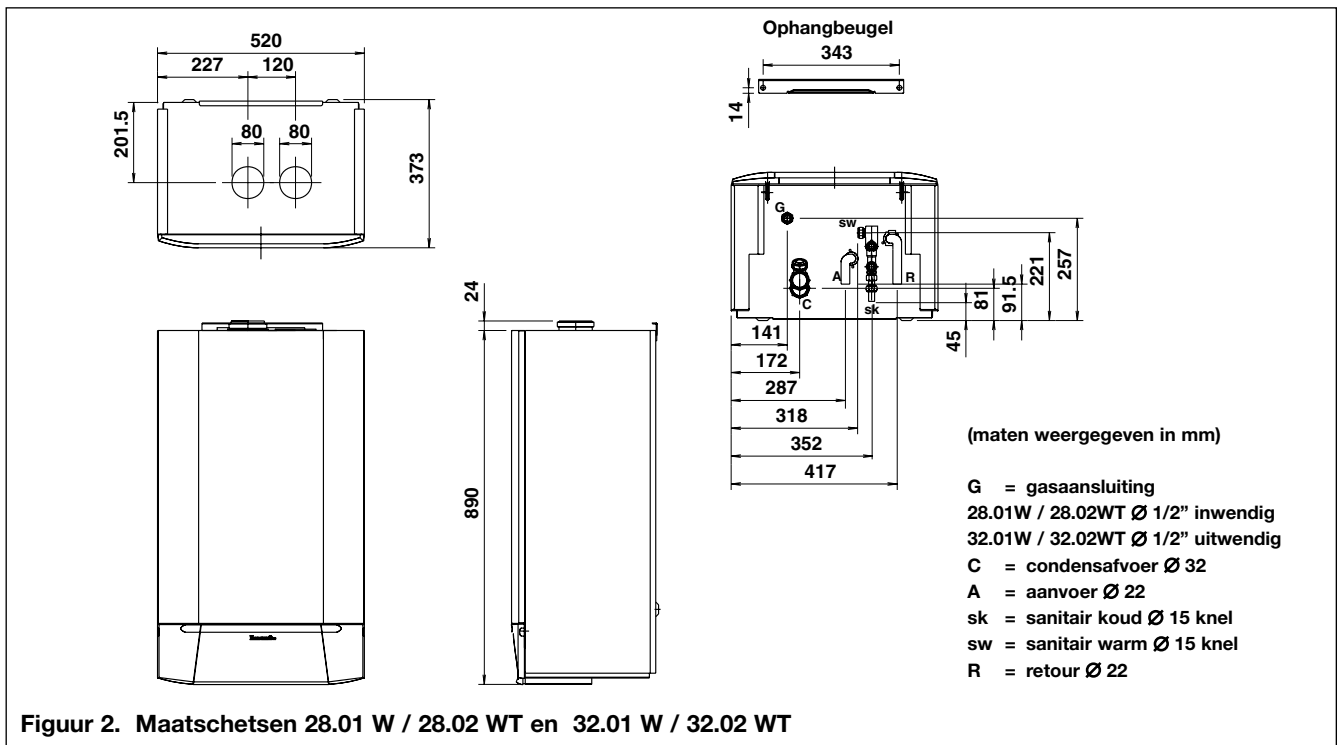
Lijst van componenten

13. Gasblok
14. Aansluiting condensafvoer (sifon los meegeleverd)
15. Retour-NTC
16. Pomp
17. Manometer

Items 18 t/m 21 alleen van toepassing bij het combi-toestel

18. Thermostatisch mengventiel
19. Elektrische driewegklep
20. Koudwaterleiding met tapsensor
21. Tapboiler

2 MAATSCHETSEN



Figuur 2. Maatschetsen 28.01 W / 28.02 WT en 32.01 W / 32.02 WT

3 TECHNISCHE GEGEVENS

| | | 28.01 W | 28.02 WT | 32.01 W | 32.02 WT |
|--------------------------------------|-------|-------------|-------------|--------------|--------------|
| Tap CW | | | | | |
| Toepassingsklasse | | — | 3 | — | 4 |
| Specifieke leidinglengte | m | — | 28 | — | 30 |
| Nominale belasting bw | kW | — | 27.5 - 8.0 | — | 32.6 - 11.7 |
| Nominale belasting ow | kW | — | 24.8 - 7.2 | — | 29.3 - 10.5 |
| Nominaal vermogen | kW | — | 24.5 - 6.8 | — | 28.6 - 10.0 |
| CV | | | | | |
| Nominale belasting bw | kW | 27.5 - 8.0 | 27.5 - 8.0 | 32.6 - 11.7 | 32.6 - 11.7 |
| Nominale belasting ow | kW | 24.8 - 7.2 | 24.8 - 7.2 | 29.3 - 10.5 | 29.3 - 10.5 |
| Nominaal verm. vollast | kW | 24.5 - 6.8 | 24.5 - 6.8 | 28.6 - 10.0 | 28.6 - 10.0 |
| Nominaal verm. deellast | kW | 7.0 | 7.0 | 10.5 | 10.5 |
| Waterzijdig vollastrend. bw (ow) | % | 87.6 (97.3) | 87.6 (97.3) | 87.9 (97.7) | 87.9 (97.7) |
| Waterzijdig deellastrend. bw (ow) | % | 86.1 (95.7) | 86.1 (95.7) | 85.9 (95.4) | 85.9 (95.4) |
| Toprend. 30 °C retour laagl. bw (ow) | % | 97.0(107.8) | 97.0(107.8) | 97.6 (108.4) | 97.6 (108.4) |
| Gas | | | | | |
| Toestelcategorie | | I 2L | I 2L | I 2L | I 2L |
| Gassoort | | G25 | G25 | G25 | G25 |
| Aansluitdruk | mbar | 25 | 25 | 25 | 25 |
| Inspuiterdiameter | mm | 5.3 | 5.3 | 6.2 | 6.2 |
| Gasverbruik tap | m³/h | — | 2.9 - 0.8 | — | 3.2 - 1.2 |
| Gasverbruik cv | m³/h | 2.9 - 0.8 | 2.9 - 0.8 | 3.2 - 1.2 | 3.2 - 1.2 |
| Water | | | | | |
| Maximale ketelwatertemp. | °C | 90 | 90 | 90 | 90 |
| Inhoud toestel cv + san. | ltr | 2.7 | 17 | 2,7 | 17 |
| Inhoud boiler sanitair | ltr | — | 1.3 | — | 2.0 |
| Inhoud boiler cv | ltr | — | 13 | — | 12.3 |
| Tapdebiet bij ΔT=50K (ΔT=30K) | l/min | — | 6.5 (11.4) | — | 7.5 (12.5) |
| Maximale druk cv | bar | 3 | 3 | 3 | 3 |
| Maximale druk sanitair | bar | — | 8 | — | 8 |
| Gewicht | | | | | |
| Gewicht toestel + mantel | kg | 49 | 62 | 49 | 63 |
| Elektrisch | | | | | |
| IP classificatie | | IP 40 | IP 40 | IP 40 | IP 40 |
| Voeding | V/Hz | 230/50 | 230/50 | 230/25 | 230/25 |
| Opgenomen verm. vent. | W | 8/25 | 8/25 | 9/28 | 9/28 |
| Opgenomen verm. pomp | W | 85/60/35 | 85/60/35 | 100/65/40 | 100/65/40 |
| Opgenomen vermogen | W | 115 | 115 | 125 | 125 |

4 WERKING

4.1 Algemeen

Indien er warmtevraag optreedt (warmwaterbehoefte of ruimteverwarming) zal het toestel in bedrijf komen en zal het cv-water door de aluminium warmtewisselaar verwarmd worden. Bij een toestel zonder warmwatervoorziening wordt het cv-water over het radiatorencircuit rondgepompt. Bij een toestel met warmwatervoorziening zal, afhankelijk van de warmtevraag, de driewegklep gestuurd worden en wordt het afgekoelde cv-water door de pomp vanuit de boiler of vanuit de radiatoren naar de warmtewisselaar gepompt. De voor de verbranding benodigde lucht wordt van buiten, in de luchtkast die de warmtewisselaar omhult, aangezogen. Over een binnen de luchtkast gelegen restrictie wordt vervolgens een drukverschil opgebouwd. Dit drukverschil is een maatstaf voor de hoeveelheid gas die in de ventilator geïnjecteerd wordt. In de ventilator wordt de verbrandingslucht met gas gemengd. Via de perszijde van de ventilator wordt het mengsel aan de brander toegevoerd. De ontsteking van het mengsel geschiedt naast het cilindervormige branderdek middels een electrode. Het toestel is in twee "modes" te bedienen. In de **gebruikers-mode** ("d") kan men de standaard-programma's [4 cv en 4 sanitairprogramma's (zie pagina 4)] met behulp van het op het toestel aanwezige display selecteren. In de **installateurs-mode** ("L."), hiervoor is een groot (4 cijferig) display of een PC nodig, kan men alle parameters afzonderlijk volgens een parameterlijst (**zie boekje "installateurs-handleiding" art.nr. A000740372, op aanvraag verkrijgbaar**) instellen. In deze "mode" wordt niet meer naar de instellingen van de gebruikersmode gekeken.

4.2 CV-bedrijf

4.2.1 Algemeen

Bij vragende kamerthermostaat (en geen boiler vraag) wordt direct de driewegklep geactiveerd. Tijdens de omlooptijd (15 seconden) van de driewegklep is de pomp niet bekrachtigd (om afkoeling van de boiler over het cv-circuit te voorkomen tijdens het omlopen van de driewegklep). De pomp wordt bekrachtigd en de ventilator toert vervolgens op naar het starttoerental. De gasklep wordt bekrachtigd en gedurende 2,7 seconden vindt er elektrische ontsteking plaats. Nadat vlamdetectie heeft plaatsgevonden brandt het toestel gedurende 10 seconden op het starttoerental. Modulatie (afhankelijk van het ingestelde cv-programma) vindt plaats op de ingestelde of (bij een buitenregeling berekende) aanvoertemperatuur. Indien het toestel uit gaat omdat de bereikte aanvoertemperatuur 5 °C hoger is dan de ingestelde (cq. berekende) aanvoertemperatuur en vervolgens weer in bedrijf komt dan wordt de ingestelde (cq. berekende) aanvoertemperatuur automatisch met 10 °C verhoogd gedurende 60 seconden. Bij einde warmtevraag wordt de gasklep gesloten en draait de pomp, afhankelijk van de gebruikersmode "d" of "L." gedurende 3 minuten na. Tenslotte stopt de pomp en gaat de driewegklep naar de rustpositie (richting boiler).

4.2.2 Niet adaptief - Gebruikers-mode (gebruikersdisplay "d") (zie pagina 4)

Middels kamerthermostaat (cv-mode "3" ("L.") en "4" ("d.")) Modulatie vindt plaats vanaf een bereikte aanvoertemperatuur van 85 °C. Het toestel schakelt aan en uit door de kamerthermostaat. Indien cv-mode "4" geselecteerd wordt loopt de pomp (zie pagina 4) continu.

Middels buitenvoeler

Het toestel kan ook geregeld worden met een buitenvoeler. Deze buitenvoeler met uitvoerige beschrijving (art.nr. A000740322) kan bij AWB besteld worden. Het regelprogramma kan geheel naar eigen wens in de gebruikersmode "L." geprogrammeerd worden door de installateur.

4.2.3 Adaptief - Gebruikers-mode (gebruikersdisplay "d", zie pagina 4, cv-mode "1" ("L.") en "2" ("d."))

De adaptieve regeling is alleen te gebruiken bij toepassing van een kamerthermostaat zonder buitenvoeler. De adaptieve regeling bepaalt aan de hand van de aan/uit tijden van de kamerthermostaat de voor de installatie benodigde capaciteit en zal er zodoende voor zorgen dat het toestel op de "juiste" belasting brandt. bij wisselende omstandigheden (dichtdraaien radiatorcransen b.v.) zal de belasting aangepast worden (adaptief). Indien tijdens de warmtevraag de bij het geselecteerde programma behorende aanvoertemperatuur wordt bereikt zal het toestel gaan moduleren op die aanvoertemperatuur.

Het toestel zoekt zodoende de bij de installatie horende belasting en zal met optimaal rendement functioneren.

4.3 Tap-bedrijf

4.3.1 Gebruikersmode (gebruikersdisplay "d", zie pagina 4)

Met tapsensor

De detectietemperatuur [die afhankelijk is van het geselecteerde sanitairprogramma (zie pagina 4)] van de tapsensor bepaalt of er warmtevraag is. Bij aanhoudende warmtevraag (of bij een warm toestel) zal het toestel gaan moduleren op de retourtemperatuur (modulatietemperatuur). Deze modulatietemperatuur is afhankelijk van het geselecteerde sanitairprogramma (zie pagina 4). Bij aanhoudende warmtevraag zal het toestel uiteindelijk uitschakelen bij een temperatuur die 5 °C hoger is dan de modulatietemperatuur. Het toestel komt vervolgens weer in bedrijf bij een temperatuur die afhankelijk is van de hysteresis die hoort bij het geselecteerde sanitair-programma.

Indien het non-combi-toestel wordt voorzien van een externe boiler die voorzien is van een mechanische regelthermostaat dan wordt de warmtevraag voor warmwater verkregen door de schakelactie van deze mechanische regelthermostaat. Deze mechanische regelthermostaat bepaalt tevens de hysteresis (verschil in °C tussen in en uitschakelen van het toestel). Bij aanhoudende warmtevraag zal het toestel gaan moduleren vanaf een aanvoertemperatuur van 85 °C. Wordt de aanvoertemperatuur 90 °C dan zal het toestel uitschakelen en bij aanhoudende warmtevraag weer inschakelen bij een temperatuur kleiner dan 88 °C.

Indien de externe boiler wordt voorzien van een NTC (art.nr. A000331012) dan vindt detectie en warmhouden van de boiler plaats op een temperatuur van 60 °C (sanitair programma "5" pagina 4).

4.4 Service-bedrijf

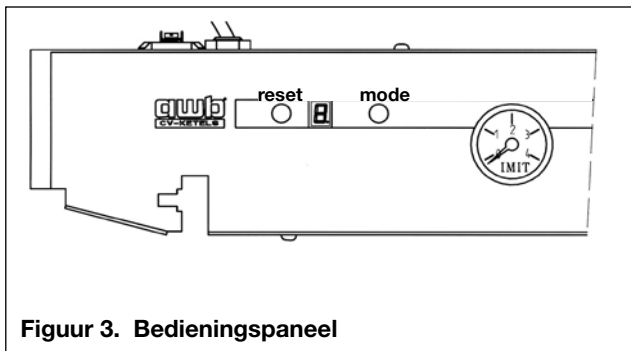
Het is mogelijk om het toestel gedurende 15 minuten op minimum of op maximum ingesteld cv-toerental te laten branden voor servicedoeleinden (zie pagina 5, "L" en "H" mode).

5 BESTURING DOOR BRANDERAUTOMAAT

5.1 Algemeen

Nadat de voedingsspanning is ingeschakeld, of na een reset, wordt de driewegklep gedurende 15 seconden bekrachtigd richting cv (de pomp staat dan stil). Vervolgens gaat de pomp gedurende een minuut draaien. Tenslotte wordt de driewegklep richting boiler geschakeld. Indien er binnen 24 uur geen warmtevraag optreedt wordt deze procedure herhaald.

Dit gebeurt om te voorkomen dat de pomp en/of de drieweg-klep vast gaat zitten.



Figuur 3. Bedieningspaneel

5.2 Bediening + weergave op display (gebruikers-mode 'd')

Het bedieningspaneel bevat 2 functietoetsen en 1 display (zie figuur 3). Door kortstondig de "mode"-toets in te drukken kunnen de verschillende "modes" op het display zichtbaar gemaakt worden. Indien er geen toets meer wordt ingedrukt volgt na 1 minuut (in de standby-mode na 5 minuten) automatische terugkeer naar de temperatuursmode.

Als eerste is de temperatuursmode zichtbaar (zie onderstaande tabel).

Door 1 maal kortstondig op de "mode"-toets te drukken wordt de parameter-mode zichtbaar.

Door meerdere malen kortstondig op de "mode"-toets te drukken wordt de hele parameterlijst doorlopen (zie parameter-mode).

Nadat de laatste parameter zichtbaar is geweest en men nogmaals kortstondig op de "mode"-toets heeft gedrukt, wordt de standby-mode zichtbaar (zie pagina 5).

Door nogmaals kortstondig op de "mode"-toets te drukken verschijnt de letter "L" op het display. Dit is de service-mode "laag" (zie pagina 5 service-bedrijf).

Bij een volgende kortstondige indrukking van de "mode"-toets verschijnt de letter "H" op het display. Dit is de service-mode "hoog" (zie pagina 5 service-bedrijf).

5.3 Temperatuursmode (gebruikers-mode 'd')

Herkenning: Toestel in bedrijf: cijfer + brandende punt
Toestel uit: cijfer

Functie: Weergave temperatuur

| | | | |
|---|-------|----|-------|
| 0 | min | ←→ | 5 °C |
| 1 | 6 °C | ←→ | 15 °C |
| 2 | 16 °C | ←→ | 25 °C |
| 3 | 26 °C | ←→ | 35 °C |
| 4 | 36 °C | ←→ | 45 °C |
| 5 | 46 °C | ←→ | 55 °C |
| 6 | 56 °C | ←→ | 65 °C |
| 7 | 66 °C | ←→ | 75 °C |
| 8 | 76 °C | ←→ | 85 °C |
| 9 | 86 °C | ←→ | max |

5.4 Parameter-mode (gebruikers-mode 'd')

Herkenning: Teken of letter + brandende punt
Actief programma:

met hoge frequentie knipperende punt
Functie: Programmaselectie (programma of parameter is te activeren door de "mode-toets" langer dan 1 seconde in te drukken)
[teken knippert twee maal ter bevestiging]

ε . Sanitair-mode 1

Detectietemperatuur 65 °C op tap-NTC
Hysterese (+) 5 °C
Modulatietemperatuur 65 °C op retour

ε . Sanitair-mode 2

Detectietemperatuur 55 °C op tap-NTC
Hysterese (+) 5 °C
Modulatietemperatuur 55 °C op retour

ε . Sanitair-mode 3

(externe boilers)
Detectietemperatuur 60 °C op tap-NTC of op ingestelde thermostaat
Hysterese (+) 5 °C
Modulatietemperatuur 85 °C op aanvoer

ε . Sanitair-mode 4

Boilerbedrijf uitgeschakeld

| Zonder buitenvoeler | Met buitenvoeler |
|--|--|
| ε . Cv-mode 1 aanvoertemperatuur 55 °C cv adaptief aan/uit door kamerthermostaat geen booster-functie | ε . Cv-mode 1 instellen parameterlijst cv niet adaptief aan/uit door kamerthermostaat booster-functie actief |
| ε . Cv-mode 2 aanvoertemperatuur 70 °C cv adaptief aan/uit door kamerthermostaat geen booster-functie | ε . Cv-mode 2 instellen parameterlijst cv niet adaptief aan/uit door buitenvoeler geen booster-functie |
| ε . Cv-mode 3 aanvoertemperatuur 85 °C aan/uit door kamerthermostaat geen booster-functie aan/uit door kamerthermostaat geen booster-functie | ε . Cv-mode 3 aanvoertemperatuur 85 °C aan/uit door kamerthermostaat geen booster-functie aan/uit door kamerthermostaat geen booster-functie |
| ε . Cv-mode 4 aanvoertemperatuur 85 °C cv niet adaptief aan/uit door kamerthermostaat geen booster-functie pomp continu | ε . Cv-mode 4 aanvoertemperatuur 85 °C cv niet adaptief aan/uit door kamerthermostaat geen booster-functie pomp continu |

d. Gebruikers-mode

De hier boven beschreven geselecteerde parameters ("d") (programma's) worden actief. Indien deze "mode" **niet** geactiveerd is (de punt achter de "d" knippert **niet**) dan functioneert de automaat volgens de parameters zoals die zijn weergegeven in de parameterlijst (zie Installateurs-mode).

h. Holiday-mode

Cv- en boilerbedrijf zijn uitgeschakeld ("h") (vorstbeveiliging actief). Om cv- en boilerbedrijf weer in te schakelen moet "d" of "L" geactiveerd worden.

L. Installateurs-mode

In deze "mode" zijn de hierboven beschreven programma's ("L") **niet** meer actief. De automaat werkt volgens de parameters uit de parameterlijst. Deze lijst kan alleen maar met behulp van een 4-cijferig display of met behulp van een PC uitgelezen en aangepast worden. (beschrijving bij AWB verkrijgbaar, art.nr. A000740372).

5.5 Standby-mode (gebruikers-mode 'd')

Herkenning: knipperende punt rechts beneden in gebruikers-display

Functie: weergave status

| | |
|---|--|
| 0 | geen warmtevraag |
| 1 | voorventileren/naventileren |
| 2 | ontsteken |
| 3 | branden cv |
| 4 | branden boiler |
| 5 | optoeren naar starttoerental |
| 6 | ketel uit tijdens: <ul style="list-style-type: none"> • cv-bedrijf aanvoertemperatuur 5 °C hoger dan de ingestelde cq berekende waarde. • boiler-bedrijf retourtemperatuur 4 °C hoger dan met tapsensor ingesteld. • boiler-bedrijf aanvoertemperatuur 5 °C met hoger dan ingesteld. thermostaat |
| 7 | nadraaien pomp cv na cv-bedrijf |
| 8 | nadraaien pomp na tap-bedrijf |
| 9 | <ul style="list-style-type: none"> • toestel uit: aanvoertemperatuur > 95 °C • retourtemperatuur > 95 °C • verschil tussen aanvoer en retourtemperatuur > 35 °C • verschil tussen aanvoer en retourtemperatuur negatief • stijgsnelheid aanvoertemperatuur in °C/sec te groot |
| L | geforceerd "laag" branden |
| H | geforceerd "hoog" branden |

5.6 Service-bedrijf (gebruikers-mode 'L')

Herkenning: letter "L" of "H"

Functie: geforceerd laag of hoog branden voor service-doeleinden

Wordt de "mode"-toets langer dan 1 seconde ingedrukt, dan wordt de service-mode "Laag/Hoog" actief. Dit wordt bevestigd doordat de letter "L / H" twee maal knippert. De ketel reageert nu meteen en gaat branden op het ingestelde minimum/maximum cv-toerental gedurende 15 minuten. Indien de "mode"-toets opnieuw wordt ingedrukt, wordt de service-mode direct beëindigd.

5.7 Programmeervoorbeeld

Iemand wil het toestel volgens sanitair-mode 2 ("E") en cv-mode 2 ("r.") (zie pagina 4) het toestel bedrijven. Druk kortstondig op de "mode"-toets. Herhaal dit tot dat "E." op het display verschijnt. Druk nu langer dan 1 seconde op de "mode"-toets. "E." zal ter bevestiging twee maal knipperen (herkenning: knipperende punt rechts beneden in gebruikers-display). Druk vervolgens weer meerdere malen kortstondig op de "mode"-toets. Herhaal dit tot dat "r." op het display verschijnt. Druk nu langer dan 1 seconde op de

"mode"-toets "r." zal ter bevestiging twee maal knipperen (herkenning: knipperende punt rechts beneden in gebruikers-display). Druk tenslotte nogmaals op de "mode"-toets. Herhaal dit tot dat "d." op het display verschijnt. Druk nu langer dan 1 seconde op de "mode"-toets. "d." zal ter bevestiging twee maal knipperen. Beide gewenste programma's zijn nu in de gebruikers-mode geactiveerd.

6 INSTALLATIE

6.1 Plaatsen toestel

Houd rekening met de plaatselijk geldende voorwaarden van de Nutsbedrijven. De installatie moet voldoen aan de eisen zoals omschreven in de meest recente uitgave van Bouwbesluit GAVO NEN 1078, NEN 3028, NEN 1010 en AVWI NEN 1006, of de meest recente van toepassing zijnde normen.

1. Monteer de ophangstrip waterpas tegen de muur. Zorg er voor dat aan weerszijden van het toestel minimaal 10 cm vrije ruimte ter beschikking blijft ten behoeve van onderhoud aan het toestel.
2. Hang het toestel met de omzetting die aan de bovenkant zit in de ophangstrip.
3. Verwijder de afdichtingsstoppen van de aansluitleidingen.
Let op: er kan vuil water uit het toestel lopen!
4. Vul de sifon met leidingwater.

Als optie is er een montagebeugel beschikbaar. In figuur 19 staan de specificaties weergegeven.

6.2 CV-circuit

6.2.1 Ontluchting

Voorzie de installatie op het hoogste punt van een ontluuchtingsmogelijkheid.

6.2.2 Vullen en aftappen

Voor het vullen of aftappen dient de stekker uit de wandcontactdoos genomen te worden. Voordat men gaat vullen, dient men de installatie te spoelen met schoon leidingwater.

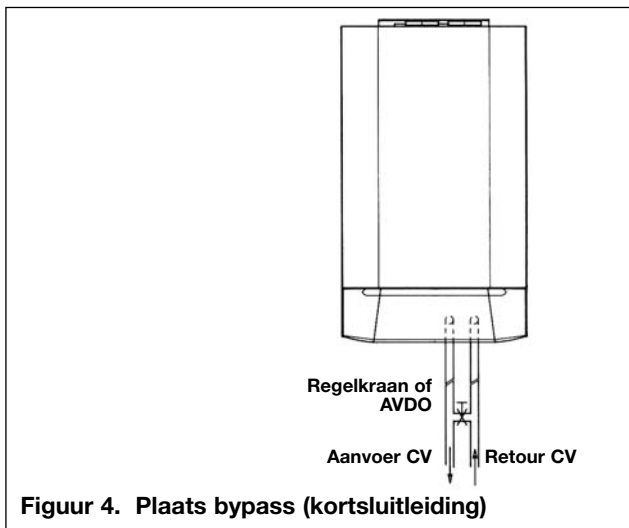
Het toestel zelf is niet voorzien van een vul-en aftapkraan. Men dient te vullen middels de kraan die in de installatie is opgenomen (of opgenomen dient te worden). Vul het toestel tot een druk tussen de 1,5 en de 2 bar. Het toestel (niet de installatie) wordt ontluucht door de twee gemonteerde automatische ontluuchters. De ontluuchters dienen geopend te worden en geopend te blijven voor in-gebruikname van het toestel.

6.2.3 Werkdruk

De ketel dient in koude toestand gevuld te worden tot een druk tussen 1,5 en 2,0 bar. In de installatie dient in de aanvoerleiding, zo dicht mogelijk bij het toestel, een overstortventiel dat opent bij een druk van 3 bar (1/2", ontlastcapaciteit 100 kW) opgenomen te worden.

6.2.4 Thermostaatkranen

Bij toepassing van alleen thermostaatkranen dient men in de installatie, zo ver mogelijk van de ketel verwijderd, een bypass te installeren. Deze dient zodanig ingeregeld te zijn dat een minimale flow over het toestel waarborgd is (zie figuur 4). Voor de 28.01W en 28.02WT dient dit 400 ltr./h. te zijn, voor de 32.01W en 32.02WT 600 ltr./h.



Figuur 4. Plaats bypass (kortsluitleiding)

6.2.5 Toevoegmiddelen

Ter bescherming van de aluminium warmtewisselaar is het niet toegestaan zonder overleg met de afdeling service van AWB aan het cv-water toevoegmiddelen toe te dienen.

6.2.6 Algemeen

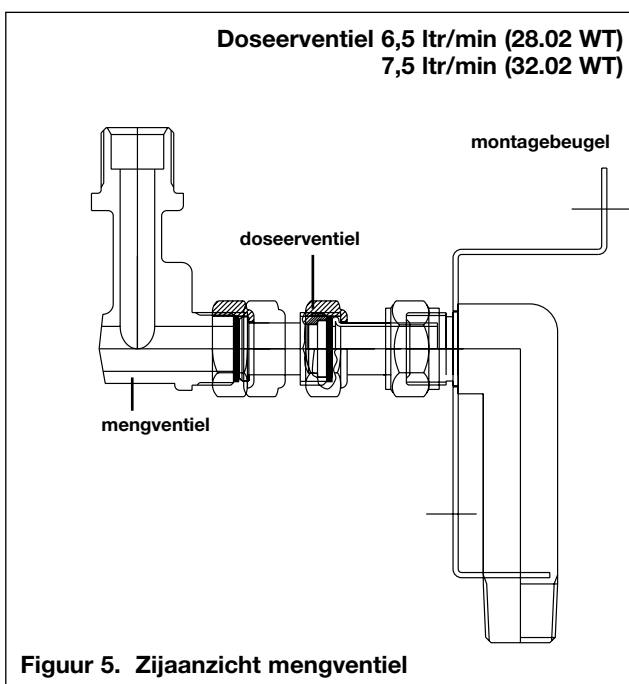
- Monteer leidingen, ter voorkoming van geluid, spanningsvrij.
- Neergaande leidingen moeten worden voorzien van een ontluchtingsmogelijkheid.
- De PH-waarde van het cv-water moet tussen de 4 en de 8,5 liggen.

6.3 Sanitairansluitingen + condensafvoer

De aansluitingen voor sanitair koud en sanitair warm water zijn weergegeven in de maatschetsen (figuur 2). Voor aansluitschema externe boiler zie pagina 10 en 11.

6.3.1 Inlaatcombinatie

In de koudwaterleiding dient een Kiwa-gekeurde inlaatcombinatie geplaatst te worden die voorzien is van een terugslagklep, een overstortventiel (8 bar) en een afsluiter.



Figuur 5. Zijaanzicht mengventiel

6.3.2 Doseer- en mengventiel

In de koudwaterleiding vóór het mengventiel is een doseerventiel geplaatst (zie figuur 5). Dit ventiel begrenst het tapdebiet tot 6,5ltr/min bij het type 28.02 WT. In de 32.02 WT is een 7,5 ltr/min doseerventiel opgenomen.

Het mengventiel (zie figuur 5) zorgt er voor dat de tapwatertemperatuur op een constante waarde wordt gehouden. De sanitairzijdige weerstand is weergegeven in figuur 6.

6.3.3 Thermostatische (sanitair)mengkranen

Bij toepassing van thermostatische mengkranen dient men er voor te zorgen dat de weerstanden in koud- en warmwatercircuit nagenoeg gelijk zijn. Bij snelsluitende kranen kan men in de leidingen waar drukgolven optreden een waterslagdemper opnemen.

6.3.4 Condensafvoer

Omdat er in een HR-toestel condens ontstaat dient er een voorziening gemaakt te worden om dit water af te voeren. Een sifon met een schroefdop is los meegeleverd en dient aan de benedenzijde van het toestel gemonteerd te worden (zie figuur 1 en 2). De aan de sifon bevestigde afvoerslang dient op het riool aangesloten te worden.

Voordat het toestel in bedrijf genomen wordt, dient de sifon gevuld te worden met leidingwater.

6.4 Luchttoevoer en verbrandingsgasafvoer

6.4.1 Opstellingsmogelijkheden

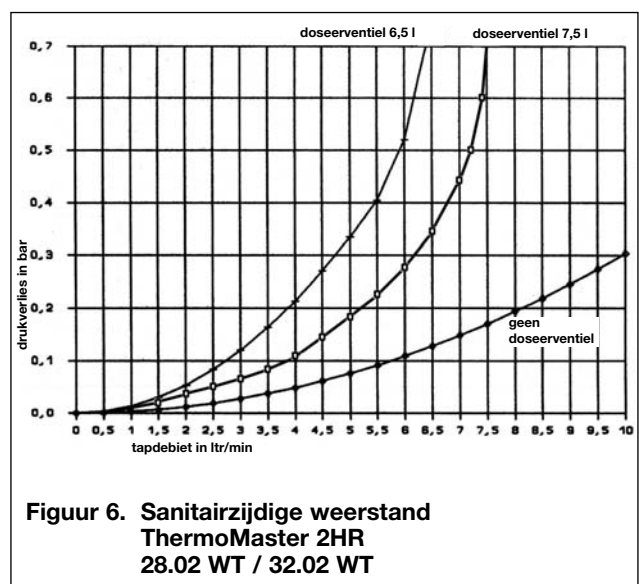
Het toestel mag als open en als gesloten toestel aangesloten worden.

De opstellingsmogelijkheden voor gesloten toestellen zijn weergegeven in figuur 7 (uitvoering A, C, D en E) en in detail uitgewerkt in de figuur 8 t/m 10. Bij uitvoering A liggen toe- en afvoer in hetzelfde drukvlak en is een uitmonding boven de nok niet toegestaan.

De opstellingsmogelijkheid voor een open toestel is weergegeven in figuur 7 (uitvoering B). Uitvoering B betreft de vrije uitmonding.

6.4.2 Gesloten toestel in meervoudige toepassing (C6)

De luchttoevoer en de verbrandingsgasafvoer worden voor meerdere toestellen gecombineerd. Deze gecombineerde systemen worden aangeduid als CLV-systemen [combinatie van luchttoevoer en verbrandingsgasafvoer-systemen (zie figuur 10)].



Figuur 6. Sanitairzijdige weerstand ThermoMaster 2HR 28.02 WT / 32.02 WT

6.4.3 Leidingberekening

De totale druk die ter beschikking staat voor leidingwerk bedraagt 80 Pa. Indien men meer dan 80 Pa aan weerstand aanbrengt zal dit een belastingdaling tot gevolg hebben die meer bedraagt dan 5%.

Weerstandswaardes leidingmateriaal Ø 80 mm in Pa

| | toevoer | afvoer |
|----------------------|---------|--------|
| Recht per meter | 1.0 | 1.4 |
| Bocht 90° R/D = 0.5 | 2.0 | 2.7 |
| Bocht 90° R/D = 1.0 | 1.4 | 1.8 |
| Verloop Ø 80 - Ø 90 | 0.1 | 0.1 |
| Verloop Ø 80 - Ø 100 | 0.1 | 0.1 |
| Verloop Ø 80 - Ø 110 | 0.2 | 0.2 |
| Verloop Ø 110 - Ø 80 | 0.2 | 0.2 |
| Verloop Ø 100 - Ø 80 | 0.3 | 0.3 |
| Verloop Ø 90 - Ø 80 | 0.4 | 0.5 |

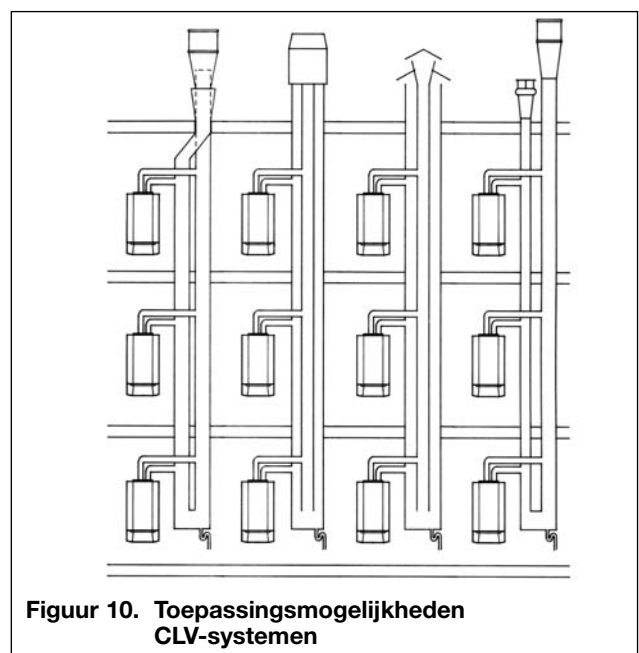
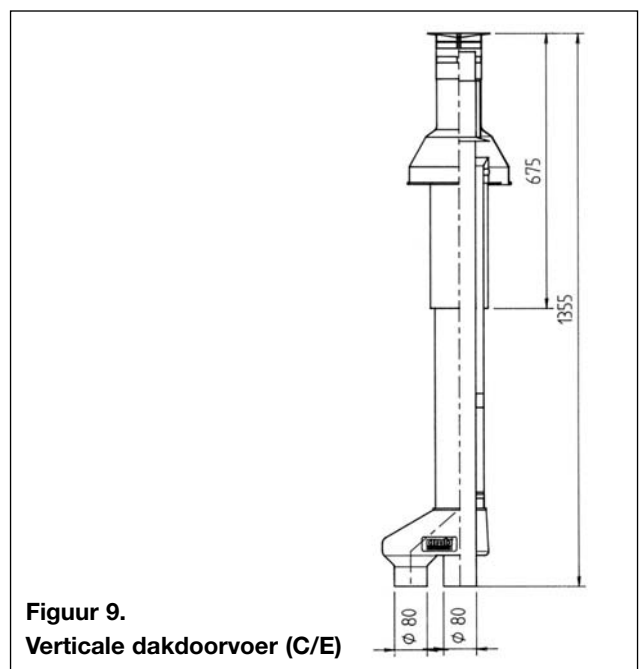
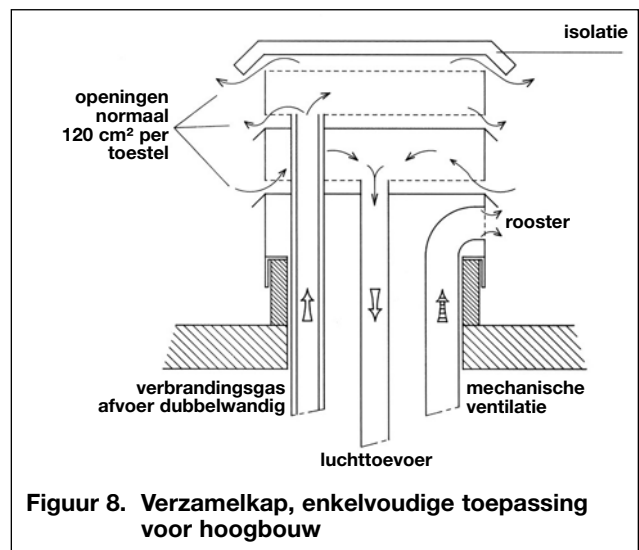
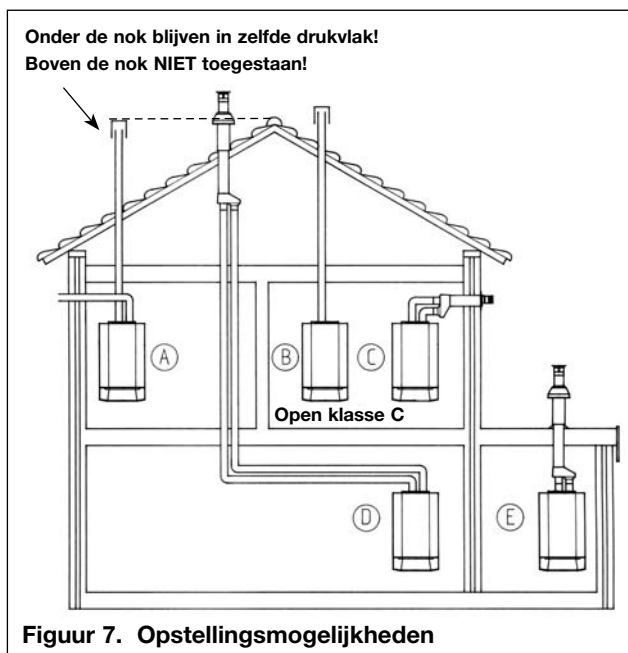
Verticale dakdoorvoer (figuur 9) 15 Pa

Let op:

Bij toepassing als C6 toestel mag alleen gebruik gemaakt worden van GIVEG-gekeurde afvoer-materialen, dakdoorvoeren en/of geveldoorvoeren welke gekeurd zijn volgens keuringseis nr. 83.

6.5 Vorstbeveiliging

Bij een door de NTC gemeten aanvoertemperatuur van 7 °C zal door de branderautomaat de pomp ingeschakeld worden. Daalt de temperatuur nog verder, dan zal bij een door de NTC gemeten aanvoertemperatuur van 3 °C het toestel gaan branden totdat de aanvoertemperatuur een waarde van 10 °C bereikt heeft. De pomp blijft vervolgens nog 15 minuten ingeschakeld. Dit is **geen** beveiliging om het bevrozen van de installatie te voorkomen. Om vorst-gevoelige radiatoren tegen vorst te beschermen, kan men een vorstthermostaat parallel aan de kamerthermostaat aansluiten. Het verdient aanbeveling om bij vorst alle radiatoren te openen en de kamerthermostaat **niet** in te stellen op een waarde lager dan 15°C.



6.6 Gastechnisch

De gasaansluiting dient gemaakt te worden in overeenstemming met het Bouwbesluit "Voorschriften voor aardgasinstallaties" GAVO, NEN 1078, NEN 3028 of de meest recente van toepassing zijnde normen.

6.6.1 Leidingen

Controleer de gasleiding op vervuiling. Afpersen met druk mag gebeuren met een druk van maximaal 150 mbar (buiten het toestel, dus exclusief het gasblok).

6.6.2 Controle en afstellen CO₂

Tussen de 28.01 W / 28.02 WT en de 32.01 W / 32.02 WT bestaan op dit gebied verschillen. **De specifieke waarde voor de 28.01 W / 28.02 WT is aangegeven door een x. Voor de 32.01 W / 32.02 WT geldt een y als aanduiding.**

Het toestel is uitgerust met een gas/luchtrekening (verhouding 1:1). Het drukverschil tussen de onderdruk op de inspuiter (zie figuur 1) en de onderdruk in de luchtkast bepalen de stand van het membraan in het gasblok.

Indien er niet teveel weerstand in het systeem aanwezig is (geen verstopping, vervuiling, of te grote af- en/of toevoerlengte) dient de gemeten gasflow onder vollastcondities (5700 omw/min **x** / 5700 omw/min **y** en gemonteerde siermantel) een waarde van ±50 ltr/min **x** en ±53 ltr/min **y** te hebben bij een CO₂-gehalte tussen de 9,0% en de 9,4%. Indien de gasflow te klein is, dient er gecontroleerd te worden of het toerental 5700 omw/min **x** resp. 5700 omw/min **y** bedraagt of dat er sprake is van verhoogde weerstand door vervuiling of door toepassing van te grote leiding-lengtes (toerental controleren in custom-mode met behulp van 4-cijferig display of PC).

Men dient het toestel altijd in laagstand (1700 x en 2100 y omw/min) bij niet gemonteerde siermantel af te stellen op een CO₂-gehalte tussen 9,0 en 9,4%.

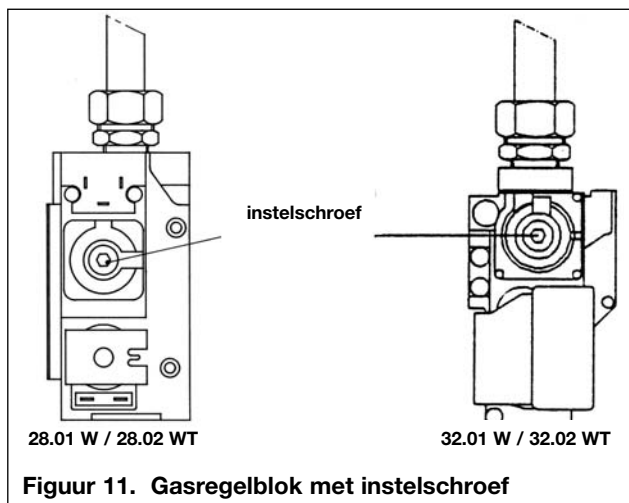
Met behulp van de instelschroef (zie figuur 11) kan de gasflow gecorrigeerd worden. **LET OP: NOOIT LAGER INSTELLEN DAN 9,0% (gebruikers "L" mode).**

Nadat op laagstand is ingesteld dient op hooglast (5700 omw/min **x** en 5700 omw/min **y**) gemeten te worden (gebruikers "H"-mode).

Voor toestellen geleverd met ionisatiepen zonder LDS geldt het volgende: 28.01W/28.02WT tot serienummer 200342-0144 + ionisatiepen

Men dient het toestel altijd in laagstand (1600 x omw/min) bij niet gemonteerde siermantel af te stellen op een CO₂-gehalte tussen 8,8 en 9,0%.

LET OP : NOOIT HOGER INSTELLEN DAN 9,0%.



Figuur 11. Gasregelblok met instelschroef

De belasting en vermogens blijven voor deze toestellen ongewijzigd. Indien het toestel is omgebouwd en voorzien van luchtdrukschakelaar dient u de gewijzigde instellingen (van de uitvoering met LDS) te gebruiken.

6.7 Elektrotechnisch

De elektrische installatie dient te worden aangelegd in overeenstemming met de bepalingen zoals die vermeld staan in NEN 1010.

6.7.1 Voeding

Het toestel is voorzien van een snoer met een randgeaarde stekker voor 230 V/50 Hz aansluiting op een randgeaarde wandcontactdoos. Deze aansluiting dient vanaf het toestel goed toegankelijk te zijn. De buiten het toestel liggende lengte van het snoer bedraagt 1 meter.

6.7.2 Bedrading

Het bedradingsschema is weergegeven in figuur 16 en 17. De bedrading zoals die door de fabriek is aangebracht mag niet gewijzigd worden.

6.7.3 Aan/uit kamerthermostaat

De aansluitingen voor de schakelende aan/uit kamerthermostaat dienen middels het stekertje dat zich onder het toestel tegen de bodemplaat bevindt (zie figuur 12) in het kroonsteentje gestoken te worden. De anticipatiestroom dient op een waarde van 0, 11 A ingesteld te worden. Middels de parameterlijst (op aanvraag bij AWB verkrijgbaar, artnr. A000740372) en het 4-cijferige display kunnen de anti-pendeltijd (blokkade tijd na regelstop) de nadraaitijd (na cv-warmtevraag), en de hysteresis (verschil in T tussen in- en uitschakeltemperatuur bij een regelstop) worden ingesteld.

6.7.4 OpenTherm thermostaat

Voor het aansluiten van de OpenTherm thermostaat moet u het toestel spanningsloos maken. De aansluitingen voor de communicerende kamerthermostaat dienen middels het stekertje dat zich beneden het toestel tegen de bodemplaat bevindt (zie figuur 12) in het kroonsteentje gestoken te worden. Middels de parameterlijst (op aanvraag bij AWB verkrijgbaar, artnr. A000740372) en het 4-cijferige display kunnen de anti-pendeltijd (blokkade tijd na regelstop) de nadraaitijd (na cv-warmtevraag), en de hysteresis (verschil in °C tussen in- en uitschakeltemperatuur bij een regelstop) worden ingesteld. Als de OpenTherm thermostaat een instelling heeft voor warm water is het raadzaam om deze op 65 °C te zetten.

6.7.5 Buitenvoeler

Voor het aansluiten van de buitenvoeler moet u het toestel spanningsloos maken. De buitenvoeler dient op de koudste gevel van het huis (noordoost) in de schaduw geplaatst te worden. De buitenvoeler dient middels de bijgeleverde buitenvoeler filter aangesloten te worden op de buitenvoeler kabels (zie figuur 12). Voor meer informatie over de instelling van de ketel zie installateurshandleiding, art nr. A000740372.

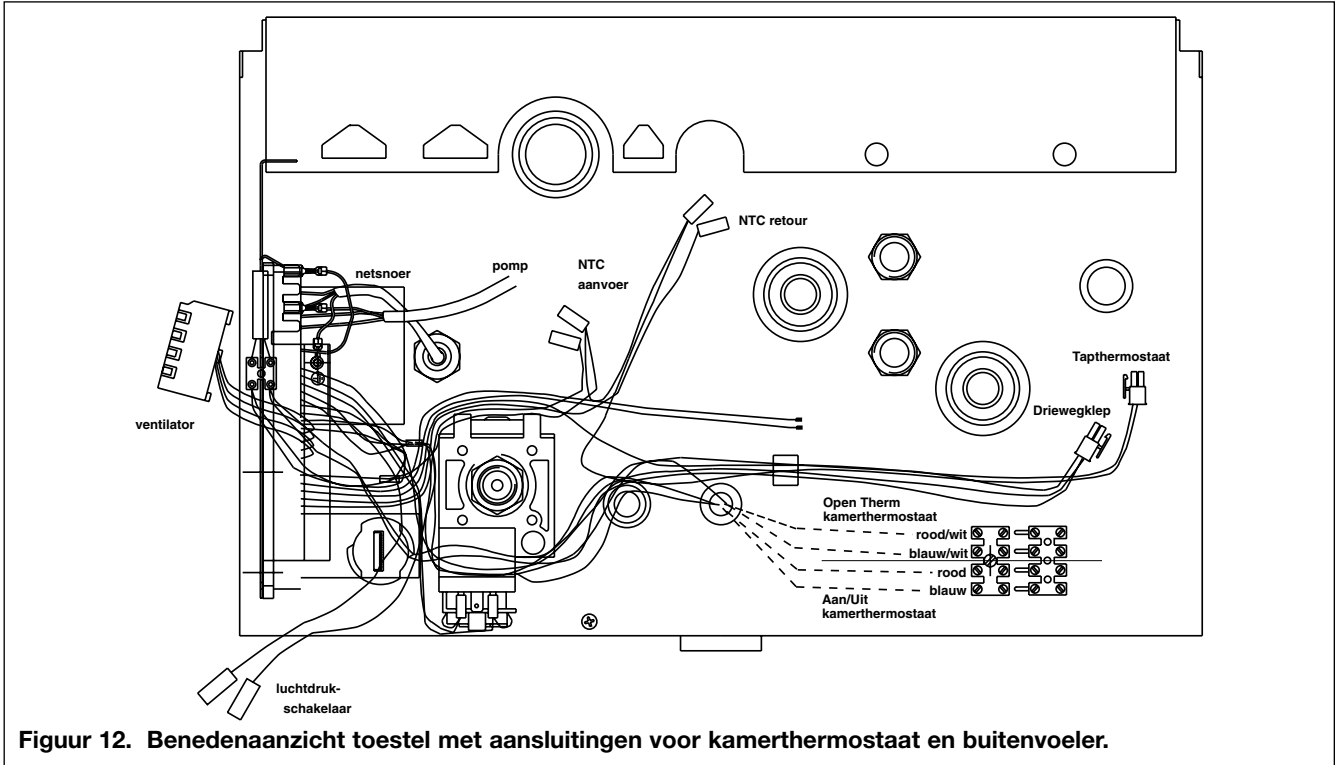
6.7.6 Externe voorraadboiler (sanitair programma "B") (gebruikers-mode "d" geactiveerd)

Indien op het toestel een voorraadboiler wordt aangesloten dient gebruik gemaakt te worden van een elektrische drieweg-klep 24 V (Honeywell VC 8010). Deze dient volgens figuur 13 aangesloten te worden. Bij gebruik van een boilerthermostaat dient deze aangesloten te worden zoals weergegeven in figuur 13. De maximale aanvoertemperatuur is standaard 85 °C en kan middels de parameterlijst (op aanvraag bij AWB verkrijgbaar, art.nr. A000740372) en het 4-cijferige display tussen de 60 °C en de 90 °C ingesteld worden.

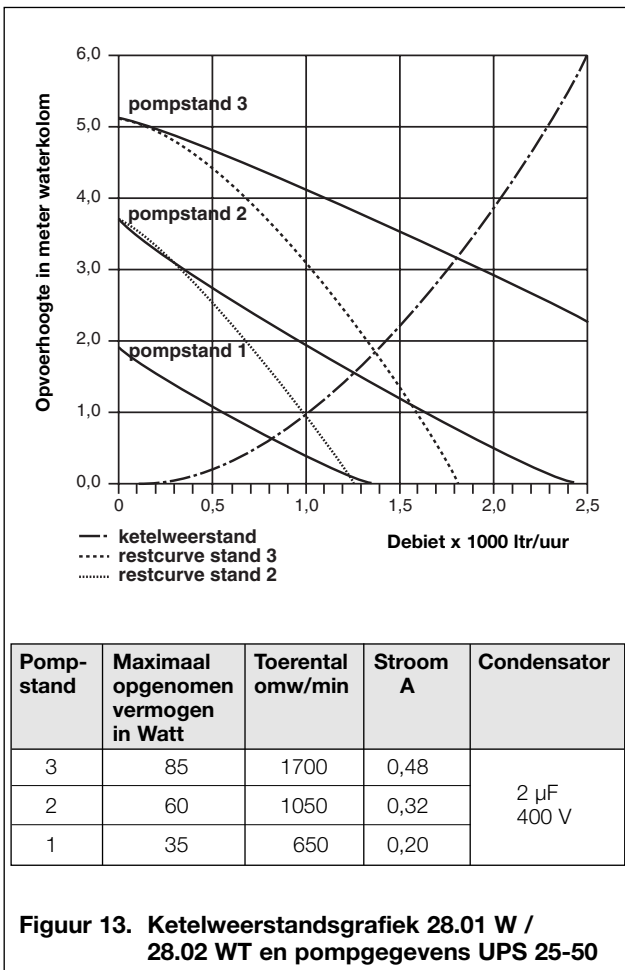
6.7.7 Pomp

De op 3 snelheden instelbare pomp is van het type Grundfos UPS 25-50 (28.01 W / 28.02 WT). In de 32.01 W en 32.02 WT serie wordt een UPS 25-60 toegepast.

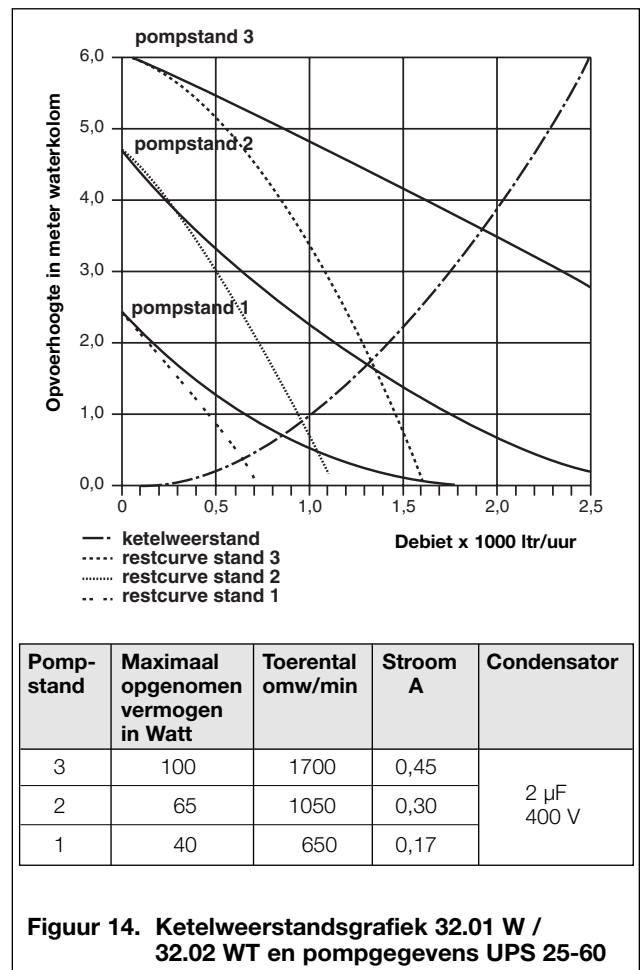
Van deze éénfase-pompen worden de technische specificaties vermeld in figuur 13 en 14. Bij een combitoestel altijd stand 2 of 3 instellen.



Figuur 12. Benedenaanzicht toestel met aansluitingen voor kamerthermostaat en buitenvoeler.

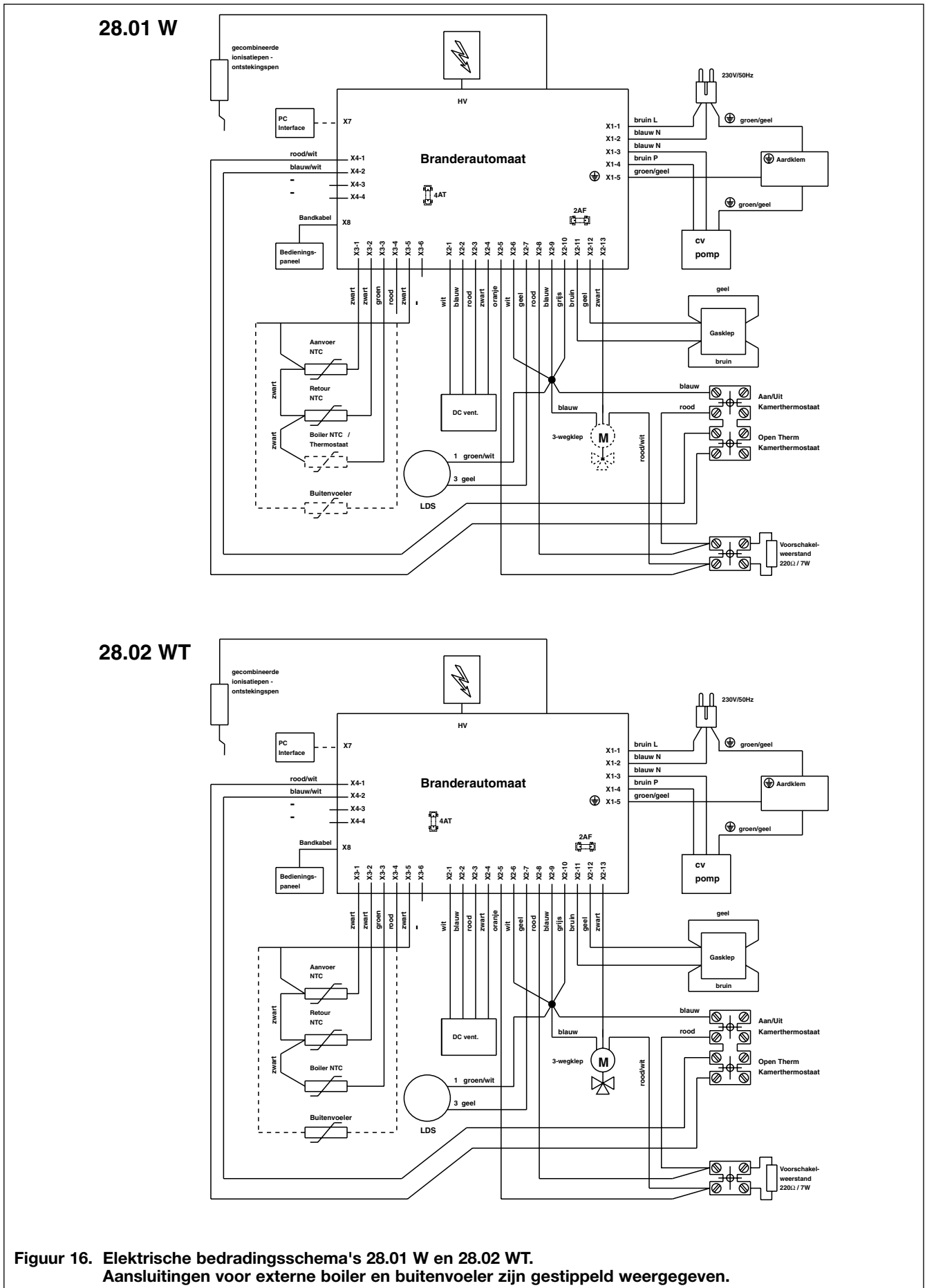


Figuur 13. Ketelweerstandsgrafiek 28.01 W / 28.02 WT en pompgegevens UPS 25-50

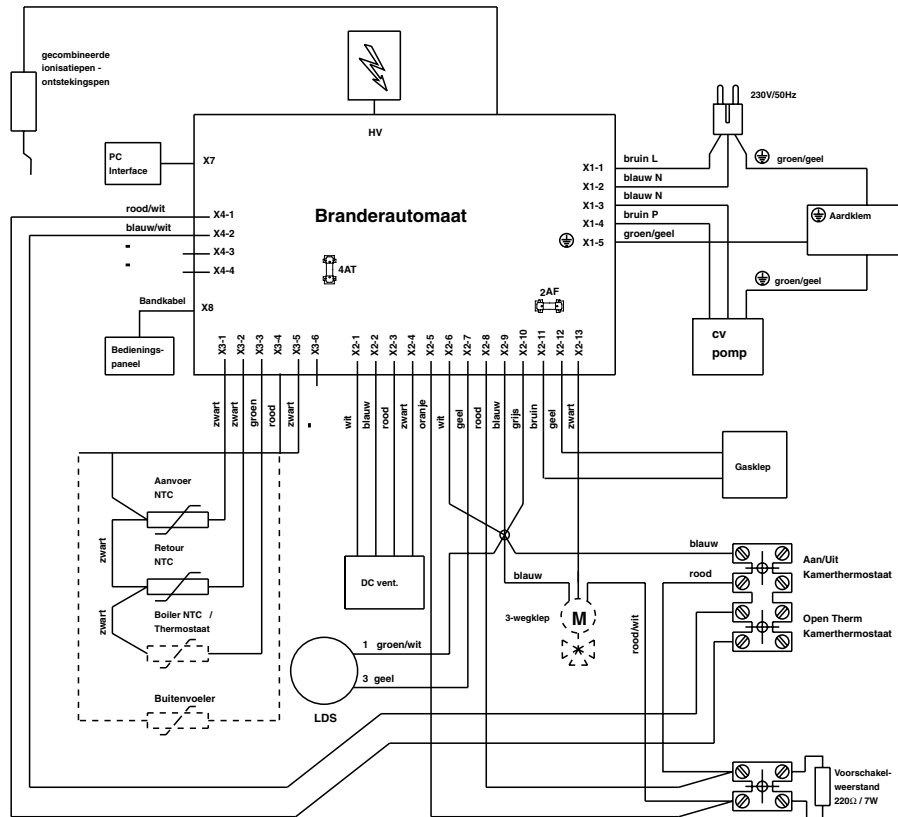


Figuur 14. Ketelweerstandsgrafiek 32.01 W / 32.02 WT en pompgegevens UPS 25-60

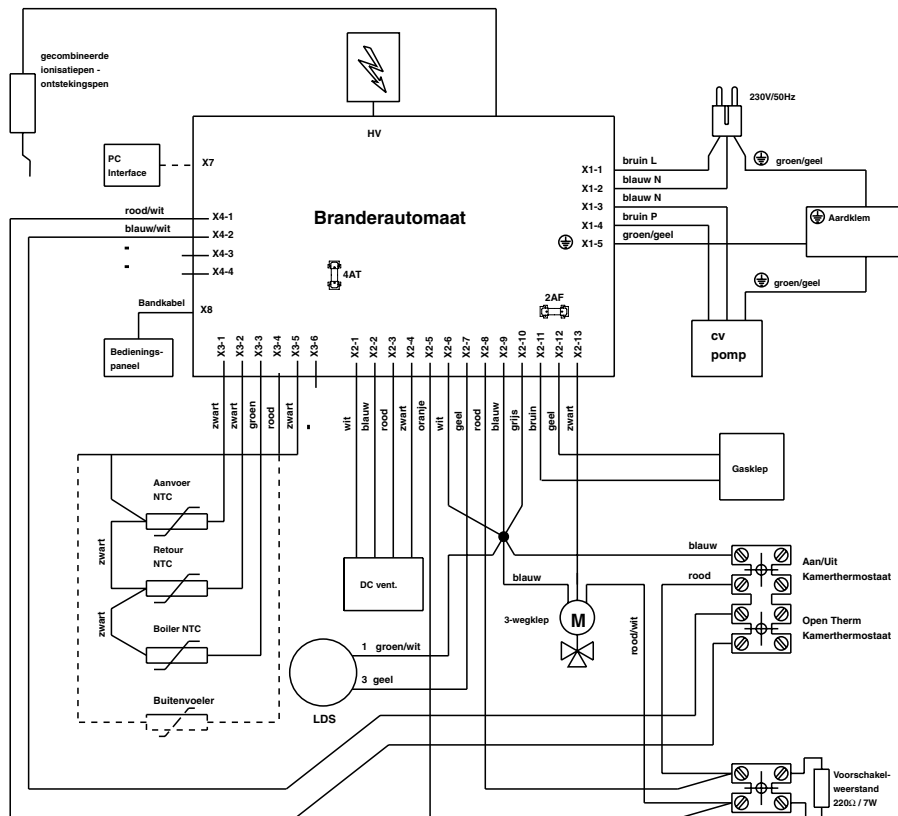
6.7.8 Elektrische bedradingschema's



32.01 W



32.02 WT

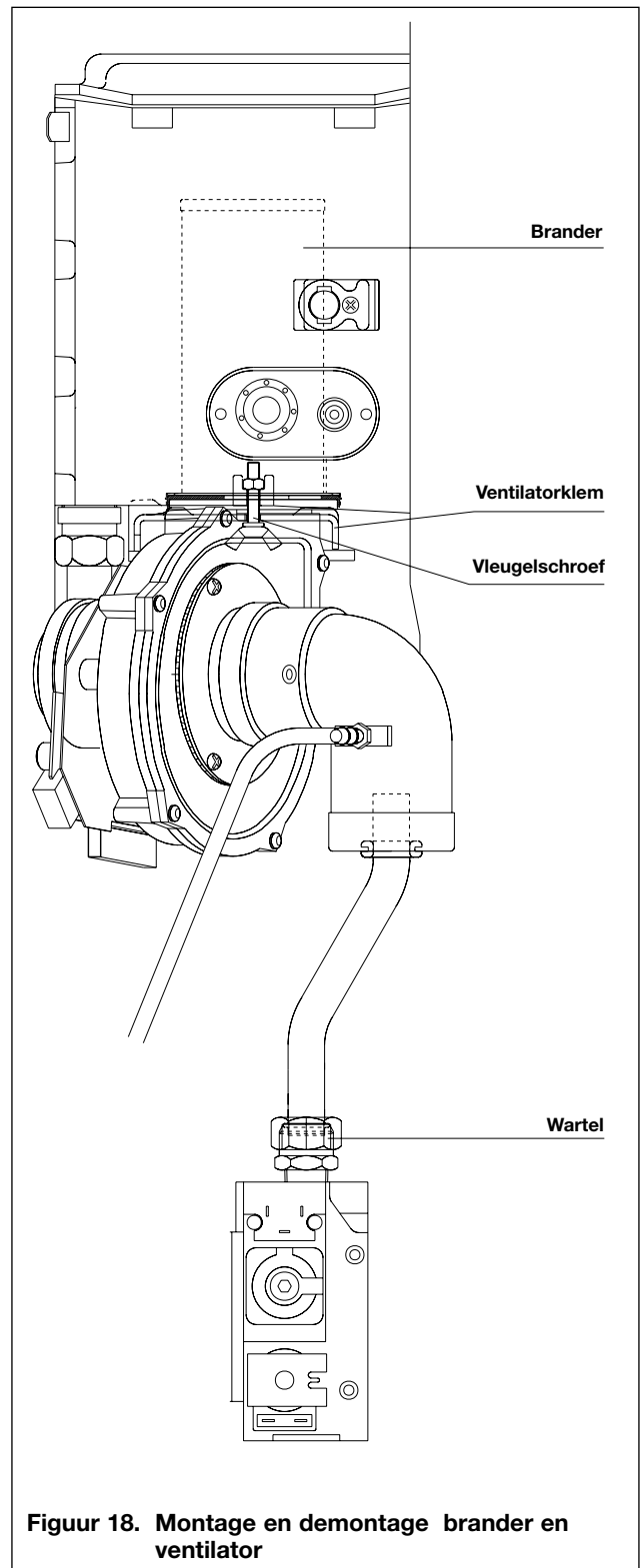


Figuur 17. Elektrische bedradingsschema's 32.01 W en 32.02 WT.
Aansluitingen voor externe boiler en buitenvoeler zijn gestippeld weergegeven.

7 ONDERHOUD

Laat na het eerste jaar een inspectiebeurt aan het toestel uitvoeren door een erkend installateur. Deze installateur kan aan de hand van de inspectie en omstandigheden de onderhoudstermijn vaststellen.

- Neem de steker uit de wandcontactdoos.
- Verwijder de sifon (zie figuur 1) en reinig deze. Vul de sifon weer met water en plaats deze weer terug.
- Draai de wartel van de gasleiding boven het gasblok los (zie figuur 18).
- Draai de vleugelschroef die aan de vuurhaard bevestigd is (zie figuur 18) los.
- Haal de ventilatorklembeugel er uit (door deze te kantelen en naar voren te trekken). De brander en de ventilator kunnen vervolgens uitgenomen en geïnspecteerd worden. Inspecteer de verbrandingskamer + de brander en reinig deze eventueel met een **nylon borstel (nooit met een staalborstel)**.
- Vervang eventueel beschadigde pakkingen. Monteer ten slotte alles. Let hierbij op de juiste positionering van brander, ventilator en ventilatorklembeugel.
- Controleer het CO₂ gehalte en corrigeer eventueel (zie pagina 8).



Figuur 18. Montage en demontage brander en ventilator

8 STORINGEN

8.1 Algemeen

Indien er geen cijfers op het display zichtbaar zijn dient men te controleren of er 230 V op de aansluitingen "L" en "N" van klemmenstrook "x1" aanwezig is (zie figuur 16 of 17). Indien dit niet het geval is controleer dan of er spanning voor de zekering aanwezig is. De zekering bevindt zich op de printplaat van de branderautomaat. Een eventuele kortsluiting bij de pomp dient verholpen te worden en/of de zekering 2AF dient vervangen te worden. Indien er bij een **niet** defecte zekering 230 V aanwezig is en het display **geen teken weergeeft**, dient de branderautomaat of het display vervangen te worden.

DE ZEKERING IS GEPLAATST IN HET 230 V CIRCUIT. VERWIJDER DUS EERST DE STEKKER UIT DE WANDCONTACTDOOS.

8.2 Toestel reageert niet op kamerthermostaatvraag

Controleer de kamerthermostaat. Bij toepassing van een buitenvoeler dient de voeler en zijn bedrading gecontroleerd te worden. Controleer de bedrading van de kamerthermostaat op kabelbreuk. Controleer de bedrading die van de kroonsteen naar connector "x2" of "x4" (bij een OpenTherm thermostaat) van de branderautomaat loopt. Indien de 24 V zekering [4 AT (zie figuur 16 of 17)] intact is en er is geen sprake van een storing (knipperend cijfer), geen regelstop, geen antipendelcyclus, vervang dan de branderautomaat.

8.3 Toestel reageert niet op boilervraag

Controleer de tap-NTC en zijn bedrading. Bij toepassing van een externe boilerthermostaat of NTC dient de werking van deze thermostaat gecontroleerd te worden evenals de bedrading naar deze thermostaat (zie figuur 16 of 17).

8.4 Vergrendelende storingen

Een vergrendelende storing wordt weergegeven door twee om beurten knipperende cijfers van het storingsnummer, waarbij achter het laatste cijfer (eenheden) een punt staat. De condities waaronder de storing is opgetreden, kunnen via de fout-mode met behulp van het 4-cijferig display of met behulp van een PC uitgelezen worden. Nadat de storing achterhaald en verholpen is kan het toestel weer in bedrijf gesteld worden door de "reset"-knop in te drukken.

8.5 Tapstoringen

8.5.1 Onvoldoende tapwater

- Perlatoren in kranen vervuild.
- Onvoldoende voordruk in leidingnet.
- Doseerventiel vervuild (zie figuur 5).

8.5.2 Te lage tapwatertemperatuur

- Doseerventiel defect, debiet te groot (zie figuur 5).
- Mengventiel door kalkvorming aangetast of te laag ingesteld (zie figuur 5).
- Maximale retourtemperatuur te laag ingesteld (zie pagina 4 sanitairprogramma's).
- Driewegklep defect (lekkage cv-zijdig).
- Boiler-bedrijf uitgeschakeld (zie pagina 4 holiday-mode).
- Tap-NTC en/of bedrading defect.
- Belasting te laag ten gevolge van te veel weerstand in luchttoevoer/rookgasafvoer-systeem of vervuiling van de warmtewisselaar.
- Drie-weg-klep vervuild.

8.5.3 Toestel brandt alleen maar voor boiler

- Niet geheel gesloten kraan (toestel komt niet uit sanitair-mode)
- Defecte tap-NTC en/of bedrading.
- Drie weg klep defect (lekkage cv-zijdig).

8.6 Cv-storingen

8.6.1 Installatie blijft koud

- Kamerthermostaat (aan/uit of OpenTherm) is defect, verkeerd aangesloten, staat te laag ingesteld, of de anti-cipatiweerstand is niet juist ingesteld (0,11 A).
- Buitenvoeler en/of bedrading defect.
- Er is geen spanning aanwezig op de branderautomaat.
- Steker niet in wandcontactdoos.
- Gaskraan staat dicht.
- Defecte zekering in automaat of meterkast.
- Niet geheel gesloten warm waterkraan (zie boven).
- Cv-bedrijf uitgeschakeld (holiday-mode of middels parameterlijst).
- Drie-weg-klep defect.

8.6.2 Storingstabel

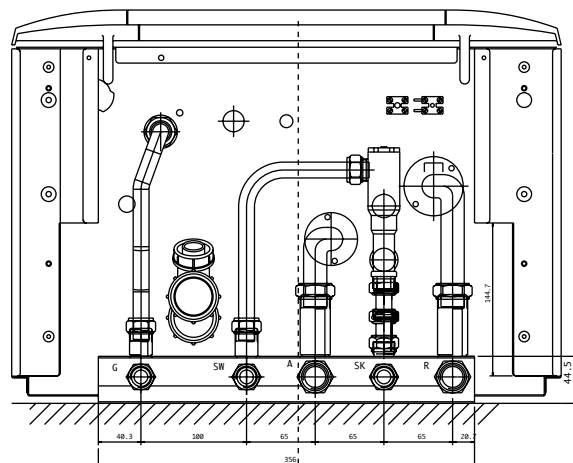
| Naam storing (weergave display) | Omschrijving storing | Waarneming | Mogelijke oorzaak tijdens storing | Oplossing |
|------------------------------------|---------------------------------|--|--|--|
| 0-0. | Ionisatiestoring in rust. | - | - Condenswater langs ontstekingspen naar buiten. | - Ontstekingspen en pakking vervangen. |
| 0-1. | Kortsluiting in 24 V circuit. | - | - Spoel in gasblok, 13 polige kabelboom. | - Gasblok en/of kabelboom vervangen. |
| 0-2. | Ionisatiestoring in bedrijf. | - Wel ontsteking geen vlamvorming. - Wel vlamvorming of geen ontsteking. | - Gasvoordruk te laag. - Gasblok opent niet, geen 24 V op gasblok. - Gasblok opent niet, wel 24 V op gasblok. - Ontstekingspen, branderautomaat, ontstekingsdop (1kW). | - Huisdrukregelaar vervangen. - Branderautomaat en/of kabelboom vervangen. - Gasblok vervangen. - Betreffende onderdeel vervangen. |
| 0-3. | Interne fout mcba. | - | - Kortsluiting tussen gasklep bedrading en aarde. - Temperatuur afhankelijke kortsluiting in NTC's. - Gasblok maakt sluiting. - Branderautomaat defect. | - Kabelboom controleren zonodig vervangen. - NTC's controleren zonodig vervangen. - Gasblok vervangen. - Branderautomaat vervangen. |
| 0-4. | Interne fout mcba. | - Na reset storing weg. - Let op!! | - Kortstondig geen netvoeding aanwezig of te laag. - Storing treedt ook op bij stekker uit/in als reset. | - Netspanning meten zonodig in orde laten brengen. - Oorspronkelijke storing achterhalen. |
| 0-5. | Interne fout mcba. | - Na reset opnieuw zelfde storing. - Na reset storing weg. | - Branderautomaat defect. - Kortstondig geen netvoeding aanwezig of fluctuatie. | - Branderautomaat vervangen. - Netspanning meten zonodig in orde laten brengen. |
| 0-5. | Zie 0-5. storing. | - | - | - |
| 0-7. | Zie 0-3. storing. | - | - | - |
| 0-8. | Luchtdrukschakelaar sluit niet. | - | - Luchtdrukschakelaar defect. - Rookgasafvoer verstopt. - Slang luchtdrukschakelaar geknikt of defect. - Bedrading luchtdrukschakelaar los of defect. | - Luchtdrukschakelaar vervangen. - Rookgasafvoer controleren zonodig reinigen. - Slang in orde maken. - Bedrading in orde maken zonodig vervangen. |
| 0-9. | Zie 0-5. storing. | - | - | - |
| 1-0. | Zie 0-5. storing. | - | - | - |
| 1-1. | Communicatiefout. | - | - Kortsluiting in bandkabel. - Kortsluiting in display. | - Bandkabel vervangen. - Display vervangen. |
| 1-2. | Interne fout mcba. | - | - Zekering F2 in branderautomaat defect. - Kortsluiting in kabelboom (13 polige). - Kortsluiting in motor driewegklep | - Zekering vervangen. - Kabelboom vervangen. - Klepmotor vervangen. |
| 1-3. | Zie 0-5. storing | - | - | - |
| 1-4. | Interne fout mcba. | - | - Mogelijk aanvoer NTC defect. - Branderautomaat defect. | - Aanvoer NTC vervangen. - Branderautomaat vervangen. |
| 1-5. | Zie 0-5. storing. | - | - | - |
| 1-5. | Zie 0-5. storing. | - | - | - |
| 1-7. | Zie 0-3. storing. | - | - | - |
| 1-8. | Aanvoer temperatuur te hoog. | - Pomp draait niet, wel spanning. - Pomp draait niet, geen spanning. - Pomp draait wel. - Aanvoer temperatuur is niet hoog. | - Pomp vast of defect. - Branderautomaat of pompkabel defect. - Radiatoren staan dicht. - Lucht in ketel of installatie. - Pomp staat niet in stand 3. - Aanvoer NTC wijkt af of zit los. | - Pomp gangbaar maken of vervangen. - Branderautomaat of pompkabel vervangen. - Radiatoren openen. - Automatische ontlueters openen en/of ontluchten. - Pomp in stand 3 zetten. - Aanvoer NTC herstellen zonodig vervangen. |
| 1-9. | Retour temperatuur te hoog. | - Zie bovenstaande bij 1-8. storing. - Retour temperatuur is niet te hoog. | - Zie bovenstaande 1-8. storing. - Retour ntc wijkt af of zit los. | - Zie bovenstaande 1-8. storing. - Retour ntc herstellen zonodig vervangen. |

| Naam storing (weergave display) | Omschrijving storing | Waarneming | Mogelijke oorzaak tijdens storing | Oplossing |
|------------------------------------|---|---|---|--|
| 2-1. | Aanvoer temperatuur afwijking. | - | - Aanvoer NTC defect. - Bedrading aanvoer NTC overgangs weerstand. - Branderautomaat registreert waarde NTC verkeerd. | - Aanvoer NTC vervangen. - Kabelboom (6 polige) vervangen. - Branderautomaat vervangen. |
| 2-2. | Retour temperatuur afwijking. | - | - Zie bovenstaande 2-1. storing. - Retour NTC defect. | - Zie bovenstaande 2-1. storing. - Retour NTC vervangen. |
| 2-4. | Retour temperatuur hoger dan aanvoer temperatuur. | - Ja, is beduidend hoger. - Nee, is niet hoger. | - Externe pomp verkeert om (vloerverwarming). - Aanvoer en/of retour NTC wijkt af. - Branderautomaat registreert waarde NTC verkeerd. | - Pomp in juiste richting plaatsen. - Aanvoer en/of retour NTC vervangen. - Branderautomaat vervangen. |
| 2-5. | Zie 1-8. storing. | - | - | - |
| 2-6. | Sluiting in kabelboom. | - | - 13-polige kabelboom defect. | - 13-polige kabelboom vervangen. |
| 2-8. | Geen terugkoppeling van ventilator naar mcba. | - Ventilator draait niet. - Ventilator draait wel. | - Ventilator defect (kortsluiting op ventilatorprint). - Slecht contact connector op ventilatorprint. - Kabelboom defect. - Geen 24 V (rood en blauw) vanuit branderautomaat. - Slecht contact connector op ventilatorprint. - Witte draad kabelboom naar ventilator defect. | - Ventilator vervangen, let op glaszekering in mcba! - Contact verbeteren, zonodig kabelboom vervangen - Kabelboom vervangen. - Branderautomaat vervangen. - Contact verbeteren, zonodig kabelboom vervangen - Witte draad herstellen, zonodig kabelboom vervangen. |
| 2-9. | Zie 2-8. storing. | - | - | - |
| 3-0. | Zie 1-8. storing. | - | - | - |
| 3-1. | Aanvoer NTC kortgesloten. | | - Sluiting in kabelboom. - Sluiting in aanvoer NTC. | - 6-polige kabelboom vervangen. - Aanvoer ntc vervangen. |
| 3-2. | Retour NTC kortgesloten. | | - Sluiting in kabelboom. - Sluiting in retour NTC. | - 6-polige kabelboom vervangen. - Retour NTC vervangen. |
| 3-6. | Aanvoer NTC open circuit. | | - Bedrading los of breuk in kabelboom. - Aanvoer NTC defect. | - Herstellen zonodig 6-polige kabelboom vervangen. - Aanvoer NTC vervangen. |
| 3-7. | Retour NTC open circuit. | - | - Bedrading los of breuk in kabelboom. - Retour NTC defect. | - Herstellen zonodig 6-polige kabelboom vervangen. - Retour NTC vervangen. |
| 4-1. | Zie 0-5. storing. | - | - | - |
| 4-2. | Zie 0-5. storing. | - | - | - |
| 4-3. | Zie 0-5. storing. | - | - | - |
| 4-4. | Zie 0-5. storing. | - | - | - |
| 5-0. | Interne fout mcba. | - | - Branderautomaat defect. | - Branderautomaat vervangen. |
| 5-1. | Luchtdrukschakelaar niet in rust. | - Lds schakelt niet terug in ruststand. - Lds schakelt wel terug in ruststand. | - Lds defect. - Sluiting in bedrading naar lds. - Branderautomaat registreert geen rust contact. - Teveel trek over toestel (>200 pa). | - Lds vervangen. - Herstellen zonodig kabelboom vervangen. - Branderautomaat vervangen. - Rookgasafvoer/luchttoevoer controleren. |

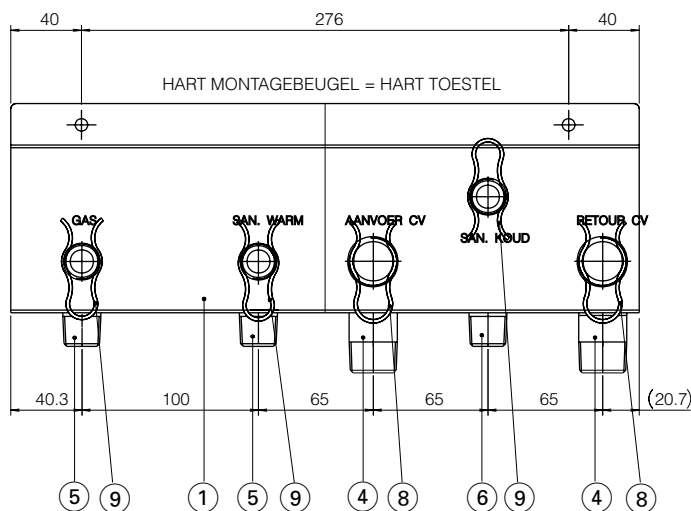
Storingscodes die in het display verschijnen die niet in bovenstaande lijst voorkomen, kunnen het gevolg zijn van een defecte branderautomaat, of de aanvoer NTC (bekabeling) wordt beïnvloed door inductie afkomstig van de ontstekingspen. Controleer of bedrading van aanvoer NTC vrij hangt van de ontstekingspen zonodig herstellen.

WIJZIGINGEN VOORBEHOUDEN

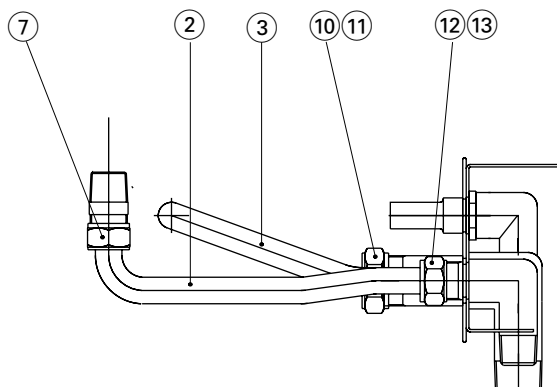
9 INSTALLATIE MONTAGEFRAME



hart toestel



- | | |
|---|----------------------|
| ① plaat montagebeugel | ⑧ clip groot (2x) |
| ② gasleiding | ⑨ clip klein (3x) |
| ③ sanitairleiding | ⑩ wartel Ø 22 (2x) |
| ④ frame aansluiting CV (2x) | ⑪ knelring Ø 22 (2x) |
| ⑤ frame aansluiting gas + san.warm (2x) | ⑫ wartel Ø 15 (2x) |
| ⑥ frame aansluiting san.koud | ⑬ knelring Ø 15 (2x) |
| ⑦ overgangskoppeling 1/2 " x 15 knel | |



Figuur 19. Specificaties montagebeugel voor 28.01 W / 28.02 WT

EG-VERKLARING VAN OVEREENSTEMMING VOOR MACHINES

Fabrikant: Apparatenfabriek Warmtebouw BV
Adres: Ringovenweg 4 - 5708 JX HELMOND

Verklaart hiermede dat de ketel:

ThermoMaster 2HR

- voldoet aan de bepalingen van de Machine richtlijn (89/932 EEG) zoals gewijzigd in de richtlijn (93/68 EEG) en aan de nationale wetgeving ter uitvoering van deze richtlijn.
- voldoet aan de bepalingen van de volgende EEG richtlijnen:
 - Laagspanningsrichtlijn (73/23 EEG) zoals gewijzigd in richtlijn (93/68 EEG).
 - Richtlijn Elektro Magnetische Compatibiliteit (89/336 EEG) zoals gewijzigd in richtlijn (93/68 EEG).

Hoogachtend,



V.P.M.M. De Vries
Algemeen Directeur

Postbus 2138,
5700 DA Helmond

T (0492) 46 95 00

F (0492) 46 95 09

E info@awb.nl

I www.awb.nl



Altijd 'n warm gevoel